

ТЕХНИЧЕСКОЕ ОПИСАНИЕ

СЧЕТЧИК ИМПУЛЬСОВ 4-КАНАЛЬНЫЙ ТЕРМИНАЛ-М-LRW

Счетчик импульсов 4-канальный (далее - Модуль) является устройством сбора и передачи данных беспроводной сети LoRaWAN диапазона 868 МГц и предназначен для подсчета электрических импульсов по каждому входу, либо использования в качестве охранных.

Питание Модуля осуществляется от установленных заменяемой литий тионил-хлоридной (Li-SOCl₂) батареи напряжением 3.6 В.

Таблица 1 – Основные технические характеристики

Наименование параметра	Значение
Напряжение питания, В	2,5...3,7
Энергопотребление: - в режиме сна, не более, мкА - в режиме опроса и передачи, не более, мА	10 150
Класс радиоустройства (по классификации LoRaWAN)	A
Период выхода в радиоэфир, минут	1...100000*
Выходная мощность радиосигнала, мВт, не более	25 100 (по запросу)
Диапазон частот	RU864-868 EU863-870 KZ865-868
Тип антенны	встроенная
Дальность радиосвязи: - прямая видимость, км - городская застройка, км	до 15 до 5
Количество входов импульсных	до 4
Максимальная частота импульсного сигнала, Гц	350
Количество входов охранных	до 4
Диапазон рабочих температур, °С	- 20...85
Габаритные размеры, мм, не более	125 x 90 x 40
Степень защиты корпуса	IP65
Масса, кг, не более	0,25
Крепление	к поверхности винтами, либо стяжками к опоре
Средний срок службы, лет, не менее	10

Модуль поставляется с заводскими настройками и готовым к работе.

Модуль рекомендуется устанавливать кабельными вводами вниз.

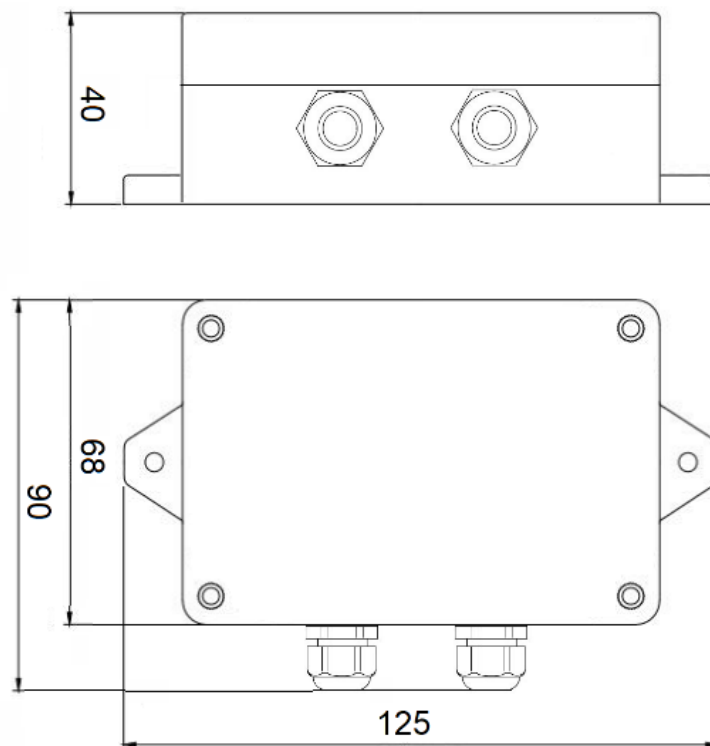


Рисунок 1 – Габаритные размеры Модуля

Подключение к Модулю необходимо производить в соответствии с технической документацией подключаемых устройств.

Максимальное рекомендованное расстояние до подключаемого устройства:

- для температурного сенсора: 3 метра;
- для импульсных выходов «сухой» контакт или открытый коллектор: 50 метров.

Сечение подключаемого к разъему Модуля провода: 0,2...0,5 кв. мм.

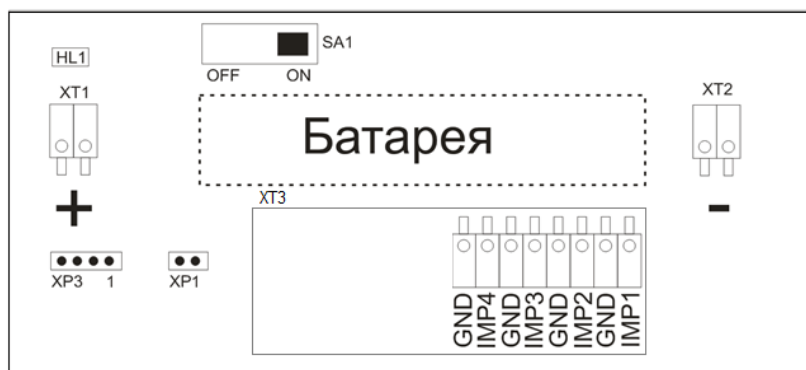


Рисунок 2 – Расположение контактов Модуля

Таблица 2 – Описание контактов Модуля

Разъем	Назначение	Описание
XT1	Питание «+» батареи	Подключение одной или двух литий тионил-хлоридных батарей с аксиальными проволочными, либо проводными выводами.
XT2	Питание «-» батареи	
SA1	Выключатель	При включении выключателя, Модуль активируется и начинает отправку пакетов в соответствии с заданными режимом активации и периодом передачи.
XP1	Разъем «Пуско-наладка»	При включении выключателя с замкнутыми контактами разъема «пуско-наладки», Модуль активируется и начинает отправку пакетов режиме работы «Пуско-наладка»
XP3	Разъем UART	1 – +3.3 В 2 – TX (Модуля) 3 – RX (Модуля) 4 – GND
XT3	Комбинированный разъем	IMP1 / GND – входы 1-го канала IMP2 / GND – входы 2-го канала IMP3 / GND – входы 3-го канала IMP4 / GND – входы 4-го канала

Структура обозначения артикула Модуля ТЕРМИНАЛ-М-LRW:

D1-IMP4-C.2XX.RU

1	2	3	4	5

1 – вариант исполнения корпуса;

2 – тип устройства (IMP4 – Счетчик импульсов 4-канальный);

3 – вариант исполнения питания согласно таблице 3;

4 – дополнительная комплектация. После точки цифрами обозначается количество установленного типа комплекта, латинскими буквами - тип комплекта. При комплектации несколькими типами комплектов, каждый тип обозначается отдельно по порядку;

5 – предустановленный частотный диапазон.

Таблица 3 - Варианты комплектов элементов питания

Обозначение комплекта (X)	Емкость, мАч, не менее	Типоразмер и кол-во элементов питания	Маркировка элементов питания
A	1000	1/2AA	ER14250
B	1500	2/3AA	ER14335
C	2400	AA	ER14505
D	1700	2/3A	ER17335
E	2800	A	ER17505
F	3200	FAT A	ER18505
G	3600	B	ER20505
H	9000	C	ER26500
I	18000	D	ER34615

Модуль поддерживает частотные диапазоны, указанные в таблице 4.

Установка частотного диапазона осуществляется при настройке Модуля на заводе-изготовителе и не может быть изменена в дальнейшем.

Модуль поддерживает присвоение MAC-командами дополнительных частот, в рамках своего частотного диапазона.

Таблица 4 –Частотные диапазоны

Диапазон	Канал	Частота, МГц	Модуляция сигнала	Полоса сигнала, кГц
EU863-870	1	868.1	LoRa, MultiSF	125
	2	868.3	LoRa, MultiSF	125
	3	868.5	LoRa, MultiSF	125
	RX2	869.525	LoRa, SF12	125
RU864-868	1	868.9	LoRa, MultiSF	125
	2	869.1	LoRa, MultiSF	125
	RX2	869.1	LoRa, SF12	125
KZ865-868	1	865.1	LoRa, MultiSF	125
	2	865.3	LoRa, MultiSF	125
	3	865.5	LoRa, MultiSF	125
	RX2	866.7	LoRa, SF12	125

Модуль поддерживает два варианта процедуры активации в сети LoRaWAN:

- АВР (Activation By Personalization) – вариант, не требующий прохождения процедуры присоединения.
В данном режиме при подаче питания Модуль сразу начинает работать в соответствии с заданными данными, необходимыми для работы в сети.
- ОТАА (Over-The-Air Activation) – вариант, при котором требуется пройти процедуру присоединения (join procedure), во время которой вырабатываются сессионные ключи шифрования и адрес DevAddr.
В данном режиме при подаче питания на Модуль осуществляет попытки регистрации в сети в заданном частотном диапазоне с получением от базовой станции требуемой для работы информации.

Модуль поддерживает управление скоростью передачи данных и выходной мощностью радиопередатчика, т.е. реализуется адаптивная скорость передачи данных (adaptive data rate, ADR).

Модуль поддерживает два типа передачи пакетов:

- «С подтверждением» – модуль будет дублировать отправку пакета до тех пор, пока не получит подтверждение доставки от сервера, либо пока не закончится «количество повторов пакета» (по умолчанию - 8).
- «Без подтверждения» – модуль отправляет пакет согласно заданного периода без дублирования пакета и не ждет подтверждения доставки от сервера.

Каждый канал Модуля поддерживает работу в одном из режимов:

- подсчета импульсов;
- контроля состояния входа;
- съем показаний с датчика температуры.

В режимах подсчета импульсов счет ведется нарастающим итогом и может быть использован на приборах учета энергоресурсов, а также других приборах, имеющих импульсный выход «сухой» контакт или открытый коллектор. При необходимости можно настроить тип подсчета импульсов с передачей количества на момент отправки, либо передачей количества на начало суток.

Модуль поддерживает настройку времени фильтра антидребезга по каждому каналу, что позволяет исключить ложный подсчёт импульсов. Значение не должно быть больше длительности импульса, считываемого прибора учета. При подключении приборов учета с импульсным выходом «сухой» контакт

достаточно использовать значение фильтра антидребезга «по умолчанию». При подключении приборов учета, имеющих импульсный выход «открытый коллектор» необходимо настроить фильтр антидребезга в соответствии с длительностью импульса, указанной в паспорте прибора учета.

Модуль поддерживает изменение начального числа импульсов.

Оборудование с импульсным выходом типа NAMUR не поддерживается.

В режиме сигнализации Модуль контролирует изменения полярности на входе канала. В случае изменения состояния входа, происходит незамедлительная отправка сообщения со статусом «тревога». Далее статус канала передается в сообщениях по расписанию до смены состояния входа.

В режиме «без подтверждения» Модуль поддерживает установку количества отправляемых внеплановых сообщений «тревога».

В режиме состояния входа текущий статус канала передается в сообщениях по расписанию.

В режиме съема показаний с датчика температуры передаются значения на момент отправки сообщения. Для контроля показаний используются цифровые термометры DALLAS DS18B20.

Таблица 5 – Описание подключения датчика температуры

Символ	Описание	Подключение
GND	Общий	К разъему GNDx на комбинированном разъеме XT3
DQ	Вывод данных ввода/вывода (Input/Output pin).	К разъему IMPx на комбинированном разъеме XT3
VDD	VDD ножка питания. Необходимо соединить с общим проводом	К разъему GNDx на комбинированном разъеме XT3

Модуль поддерживает набор AT-команд для настройки рабочих параметров по интерфейсу UART, а также с помощью downlink-сообщений.

Для включения режима конфигурации по интерфейсу UART необходимо подключить USB-UART-преобразователь и включить Модуль. Признаком входа в режим является равномерное свечение светодиода. Выход из режима конфигурации осуществляется перезагрузкой Модуля, либо отсутствием обмена данными по интерфейсу связи в течение 60 секунд.

Таблица 6 – Параметры интерфейса UART для режима конфигурации

Параметр	Установленные
Скорость	9600
Количество бит данных	8
Четность	нет
Количество стоповых битов	1

Команды вводятся в кодировке ASCII в верхнем регистре. Любая команда в конце строки должна содержать управляющие символы 0x0D 0x0A (“\r\n”). При передаче команды через сервер LoRaWAN данное требование необязательно.

Отправка настроечных команд с помощью downlink-сообщений осуществляется через FPort=2. Команды переводятся в кодировку Hex.

Таблица 7 – Команды настройки Модуля

Команда	Описание	Примечание
AT+TYP1=X	Тип 1-го входа	0- импульсный вход, режим 1 1- датчик температуры 2- сигнализация по замыканию 4- состояние входа 5- импульсный вход, режим 2
AT+TYP2=X	Тип 2-го входа	
AT+TYP3=X	Тип 3-го входа	
AT+TYP4=X	Тип 4-го входа	
AT+TMT1=X	Время фильтра антидребезга 1-го входа	
AT+TMT2=X	Время фильтра антидребезга 2-го входа	0- default, 500 мс 1- 3 мс 2- 100 мс 3- 500 мс
AT+TMT3=X	Время фильтра антидребезга 3-го входа	

AT+TMT4=X	Время фильтра антидребезга 4-го входа	
AT+REW1=XXXX	Количество импульсов 1-го входа	Задается в десятичном виде (ASCII) Только по UART
AT+REW2=XXXX	Количество импульсов 2-го входа	
AT+REW3=XXXX	Количество импульсов 3-го входа	
AT+REW4=XXXX	Количество импульсов 4-го входа	
AT+NAM= X	Настройка количества отправки экстренных сообщений	До 5 внеплановых сообщений с интервалом передачи 10 секунд. 0- default, 3 сообщения 1- 1 сообщение 2- 2 сообщения 3- 3 сообщения 4- 4 сообщения 5- 5 сообщений Только для режима работы «без подтверждения»

Таблица 8 – Команды настройки Модуля для работы импульсных входов в режиме 2

Команда	Описание	Примечание
AT+TRQ=X	Синхронизация времени мас-командой lora_devicetimereq	Запрос времени отправляется относительно счетчика сообщений: 0- запрос отключен 1- запрос каждое сообщение 2- запрос каждое 10 сообщение 3- запрос каждое 100 сообщение 4- запрос каждое 1000 сообщение
AT+UNIX=XXXX	Установка времени UNIX командой	Задается в Timestamp (ASCII)

Таблица 9 – Команды настройки Модуля для работы в сети LoRaWAN

Команда	Описание	Примечание
AT+PER=XXXX	Настройка периода передачи	Задается в секундах в десятичном виде (ASCII)
AT+OTAA=X	Изменение способа активации в сети	0- APB 1- OTAA
AT+CONF=X	Изменение типа отправки	1- с подтверждением 0- без подтверждения

Не рекомендуется устанавливать период передачи более 24 часов из-за возможной пассивации батареи.

Таблица 10 – Команды запроса информации

Команда	Описание	Примечание
AT+GET	Запрос текущих параметров настройки	Только по UART
AT+MSG?	Запрос последнего переданного информационного пакета Модуля	Только по UART

Модуль отправляет информационные пакеты в 2-х случаях:

- по расписанию;
- внепланово.

При включении Модуля переход в рабочий режим сопровождается пятью короткими вспышками светодиода (для режима ОТАА при успешной процедуре присоединения). Отправка первого информационного пакета происходит по истечении установленного периода передачи. Последующие сообщения отправляются с тем же интервалом.

Внеплановая отправка сообщений происходит только в случае изменения состояния входа в режиме сигнализации. При этом внеплановая отправка не влияет на отправку сообщений по расписанию.

Модуль поддерживает работу в режиме пуска-наладки. Данный режим активируется при включении Модуля с замкнутым разъемом пуска-наладка. После включения информационные пакеты передаются с интервалом в 10 секунд. Выход из режима происходит после размыкания разъема, далее Модуль переходит в штатный режим работы.

Информационный пакет Модуля отправляется на FPort=2, передача в радиоэфир сопровождается короткой вспышкой светодиода.

Таблица 11 – Информационный пакет Модуля

Размер	Описание	Примечание
4 байта	Время формирования сообщения	в формате UNIX time
2 байта	Тип 1-го входа	Старший байт - время фильтра антидребезга: 00 - 500 мс (default) 01 - 5 мс 02 - 100 мс 03 - 500 мс младший байт: 00 - импульсный вход, режим 1 01 - датчик температуры, 02 - сигнализация, 04 - состояние входа, 05 - импульсный вход, режим 2
4 байта	Информация по 1-му входу: - Тип 0	- Количество импульсов (Hex);

	<ul style="list-style-type: none"> - Тип 1 - Тип 2 - Тип 4 - Тип 5 	<p>- 2 младших байта – °С x 100 (16-ти разрядное число со знаком), При неправильном подключении, неисправном, либо отсутствии сенсора, передается значение 0x55 0x55(Hex) - Младший байт – 0x01, в случае наступления события; - Младший байт – состояние входа: 0x01 – замкнуто 0x00 - разомкнуто; - Количество импульсов на предыдущие 0:00:00 внутреннего таймера (Hex)</p>
2 байта	Тип 2-го входа	Аналогично 1-му входу
4 байта	Информация по 2-му входу	Аналогично информации 1-го входа
2 байта	Тип 3-го входа	Аналогично 1-му входу
4 байта	Информация по 3-му входу	Аналогично информации 1-го входа
2 байта	Тип 4-го входа	Аналогично 1-му входу
4 байта	Информация по 4-му входу	Аналогично информации 1-го входа
1 байт	Уровень заряда батареи	1...254

Лист регистрации изменений

Дата	Версия	Изменения
10.10.2017	3.0	Исходная версия.
16.10.2017	4.01	Добавлены команда настройки каналов модуля, изменен формат отправляемого пакета.
23.10.2017	4.10	Убраны ненужные AT-команды серийных номеров. Установка типа входа по радиоканалу. Добавлена команда сброса количества импульсов. Если тип входа «Сигнализация» - отсылка 5 пакетов с интервалом 5 секунд по событию.
30.10.2017	4.11	Добавлены комментарии. Удалены ненужные переменные.
31.10.2017	4.12	Исправлена возможность получить DevAddr через AT-команду. Убрана двойная передача серийного номера в режиме работы на тестовую базу.
23.07.2018	4.12	Добавлено описание, ключи и форматы пакетов в режиме «пуско-наладки».
11.02.2019	4.17	Изменен стек протокола на 1.0.3.
15.02.2019	4.18	Добавлена команда настройки типа отправки пакетов.
05.03.2019	4.19	Добавлено описание работы режима сигнализации и контроля температуры.
10.04.2019	4.22	Добавлена команда настройки времени фильтра антидребезга от 5 до 500 мс. Добавлена команда изменения типа отправки сообщений. Добавлен диапазон частот KZ865-867.
25.04.2019	4.22	Изменены артикулы Модулей, добавлены варианты комплектов элементов питания.
25.11.2019	4.30	Изменен формат задачи периода передачи на секунды. Добавлен режим работы счетчика импульсов с отправкой значения на начало суток. Заменен номер Модуля на время формирования сообщения в формате UNIXtime stamp в информационном пакете. Добавлено отображение фильтра антидребезга для каждого канала в информационном пакете. Добавлены команды настройки количества экстренных сообщений, запроса последнего информационного сообщения и текущих параметров настройки по UART.
01.12.2020	4.35	Унификация ПО.
30.09.2021	4.42	Доработан алгоритм работы режима сигнализации. Удален режим пуско-наладки Модулей.
28.11.2021	4.43	Изменено время фильтра антидребезга ТМТ на 3 мс.
02.03.2023	4.48	Изменено значение последнего байта информационного пакета Модуля на «Уровень заряда батареи».
05.08.2024	4.65	Доработан алгоритм отправки сообщений. Добавлен режим «пуско-наладка». Добавлена настройка начального числа импульсов по каналам. Исправлена работа счетчика кадров (FCtr) для режима АВР. В соответствии со спецификацией LoRaWAN после выключения счетчик кадров не сбрасывается.